

Betriebsanleitung  
für  
Reka Vorschmelzbehälter  
Vorschmelzbehälter VSB 40



---

## Inhaltsverzeichnis

<b>Produktbeschreibung .....</b>	<b>3</b>
<b>Hilfe bei Störungen .....</b>	<b>4</b>
<b>Allgemeine Sicherheitshinweise .....</b>	<b>5</b>
<b>Inbetriebnahme/Bedienung.....</b>	<b>7</b>
<b>Bedienung/Zusatzinformationen.....</b>	<b>8</b>
<b>EG-Konformitätserklärung.....</b>	<b>9</b>
<b>Befestigungspunkte für Klebepistole.....</b>	<b>10</b>
<b>Ansicht.....</b>	<b>12</b>
<b>Explosionszeichnung/Ersatzteilliste.....</b>	<b>13</b>

---

Sehr geehrter Kunde,

Der Vorschmelzbehälter ist eine wichtige Ergänzung für Klebepistolen. Er nutzt ihre Klebepistolen noch wirtschaftlicher. Mit dem Vorschmelzbehälter schmelzen Sie Haft- und Schmelzklebstoffe in Kissen-, Granulat-, Stick-, und Würfelform vor. Um größtmöglichen Nutzen aus dem Gerät zu ziehen, empfiehlt es sich, diese Bedienungsanleitung vor Inbetriebnahme sorgfältig durchzulesen.

## Produktbeschreibung

### Bestimmungsgemäße Verwendung

Im VSB wird heißer Klebstoff verarbeitet und aufgeschmolzen. Deshalb ist darauf zu achten, dass der VSB nur von qualifiziertem Personal bedient wird. Bei sachgemäßer Handhabung werden unnötige Unfallrisiken und Probleme vermieden.

**Für alle Personen- und Sachschäden, die aus nicht bestimmungsgemäßer Verwendung entstehen, ist nicht der Hersteller, sondern der Betreiber des Vorschmelzbehälters verantwortlich.**

### Technische Daten

Anschluss	230 V
Heizleistung	800 W
Temperaturregelung	Thermostat
Temperaturregelbereich	ca. 20 – 150°C
Übertemperatursicherung	Temperaturwächter
Max. Schmelztemperatur	ca. 150°C
Fassungsvermögen	ca. 4 l
Gewicht	11 kg
Klebstoffentnahme	handbetätigte Kolbenpumpe

## Hilfe bei Störungen

### Übersicht der möglichen Störungsmeldungen und Hilfen zur Beseitigung der Störungen

Im Schadensfall den VSB an Reka einschicken. Geben Sie bei einer Reklamation die Typenbezeichnung und die Seriennummer Ihres Gerätes an. Für selbst vorgenommene Reparaturen übernehmen wir keine Garantie.

Art der Störung	Ursache der Störung/ Bedienungsfehler	Maßnahmen zur Behebung der Störung
Es tritt kein oder zu wenig Klebstoff aus dem VSB, obwohl die Aufheizzeit eingehalten wurde.	<ul style="list-style-type: none"> <li>• Kolbenring defekt</li> <li>• Auslassventil verstopft</li> <li>• Zu niedrige Temperatur</li> </ul>	<ul style="list-style-type: none"> <li>• Kolbenring austauschen</li> <li>• Auslassventil abschrauben, reinigen oder austauschen</li> <li>• Temperatur prüfen</li> </ul>
Klebstoff zu dünn- oder zu dickflüssig.	<ul style="list-style-type: none"> <li>• zu hohe oder zu niedrige Temperatur</li> </ul>	<ul style="list-style-type: none"> <li>• Temperatur prüfen</li> </ul>
Auslassventil tropft.	<ul style="list-style-type: none"> <li>• Ventilplatte defekt</li> </ul>	<ul style="list-style-type: none"> <li>• Ventilplatte austauschen</li> </ul>
Keine Temperatur.	<ul style="list-style-type: none"> <li>• Gerät ausgeschaltet</li> <li>• Sicherung defekt</li> <li>• Heizpatrone defekt</li> </ul>	<ul style="list-style-type: none"> <li>• Kippschalter prüfen und ggf. einschalten (Kabel korrekt eingesteckt in Steckdose?)</li> <li>• Sicherung prüfen und ggf. austauschen</li> <li>• Gerät einsenden</li> </ul>

# Allgemeine Sicherheitshinweise

## Sorgfaltspflicht des Betreibers

Der Vorschmelzbehälter wurde nach sorgfältiger Auswahl der einzuhaltenden harmonisierten Normen, sowie weiterer technischer Spezifikationen konstruiert und gebaut. Er entspricht damit dem Stand der Technik und gewährleistet ein Höchstmaß an Sicherheit.

Diese Sicherheit kann in der betrieblichen Praxis jedoch nur dann erreicht werden, wenn alle dafür erforderlichen Maßnahmen getroffen werden. Es unterliegt der Sorgfaltspflicht des Betreibers des Gerätes, diese Maßnahmen zu planen und ihre Ausführung zu kontrollieren.

Der Betreiber muß insbesondere sicherstellen, daß

- das Gerät nur in einwandfreiem, funktionstüchtigem Zustand betrieben wird
- erforderliche persönliche Schutzausrüstungen (Schutzhandschuhe, Schutzbrille) für das Bedienungspersonal zur Verfügung stehen und benutzt werden
- die Betriebsanleitung stets in einem leserlichen Zustand und vollständig am Einsatzort des Gerätes zur Verfügung steht
- nur ausreichend qualifiziertes und autorisiertes Personal das Gerät bedient und wartet
- dieses Personal regelmäßig in allen zutreffenden Fragen von Arbeitssicherheit und Umweltschutz unterwiesen wird, sowie die Betriebsanleitung und insbesondere die darin enthaltenen Sicherheitshinweise kennt

## Informationen verfügbar halten:

Diese Betriebsanleitung ist am Einsatzort des Gerätes aufzubewahren. Es muß gewährleistet sein, daß alle Personen, die mit dem Gerät umgehen, die Betriebsanleitung jederzeit einsehen können. Ergänzend zur Betriebsanleitung sind auch Betriebsanweisungen im Sinne des Arbeitsschutzgesetzes und der Arbeitsmittelbenutzungsverordnung bereitzustellen.

## Erklärung der verschiedenen Sicherheitssymbole

In der folgenden Betriebsanleitung werden konkrete Sicherheitshinweise gegeben, um auf die nicht zu vermeidenden Restrisiken beim Betrieb des Gerätes hinzuweisen. Diese Restrisiken beinhalten Gefahren für

- Personen
- Produkt und Gerät

Die in der Betriebsanleitung verwendeten Symbole sollen vor allem auf die Sicherheitshinweise aufmerksam machen!



**Dieses Symbol weist darauf hin, daß vor allem mit Gefahren für Personen, aber auch mit Gefahren für Gerät und Material zu rechnen ist.  
Warnung vor heißer Oberfläche!**



Unfallverhütungsvorschrift VBG 125 - W26  
Heiße Oberflächen, wie heiße Maschinenteile, Behälter oder Werkstoffe, aber auch heiße Flüssigkeiten, sind nicht immer wahrnehmbar. Ist ein solches Sicherheitskennzeichen an einem Bauteil angebracht, ist Vorsicht geboten.  
**Heiße Oberflächen sollten nicht ohne Schutzhandschuhe berührt werden.**



Mit Schutzhandschuhen arbeiten.



Mit Schutzbrille arbeiten.



Um Gefahren des Stolperns auszuschließen das Kabel so verlegen, dass keine Stolperstellen entstehen.

## Sicherheitsmaßnahmen bei Normalbetrieb

Das Gerät darf nur von Personen bedient werden, die dafür ausgebildet, eingewiesen und befugt sind. Diese Personen müssen die Betriebsanleitung kennen und danach arbeiten können.

Vor jedem Arbeitsbeginn das Gerät auf sichtbare Schäden überprüfen und sicherstellen, daß es nur in einwandfreiem Zustand betrieben wird! Festgestellte Mängel sofort dem Vorgesetzten melden!



### Sicherheitshinweise für die Bedienung des Vorschmelzbehälters

- \* Verarbeitungstemperatur des Schmelzklebers nicht überschreiten.  
**Überhitzung kann zu Zersetzungsprodukten führen, welche die Gesundheit beeinträchtigen können.**
- \* **Nach dem Aufheizen ist das Auslassventil extrem heiß. Achtung Verbrennungsgefahr!**
- \* Niemals Arbeiten ohne Auslassventil.
- \* **Nach Hautkontakt mit heißem Klebstoff: Sofort mit kaltem Wasser abkühlen.**  
Nicht versuchen, den Schmelzkleber von der Haut zu entfernen. Gegebenenfalls Arzt aufsuchen.
- \* **Nach Augenkontakt mit heißem Klebstoff: Unverzüglich ca. 15 Minuten lang unter fließendem Wasser kühlen und sofort Arzt hinzuziehen.**  
**Niemals ohne Schutzhandschuhe arbeiten.**  
**Niemals ohne Schutzbrille arbeiten.**  
Betreiben Sie das Gerät ausschließlich mit lösemittelfreiem Heißkleber.  
**Heizen Sie niemals Lösemittel, Verdünnungen oder andere Materialien auf, die beim Aufheizen zur Selbstentzündung, Explosion oder andere gefährliche Reaktionen neigen.**  
Befüllen Sie das Gerät ausschließlich mit sauberem Heißschmelzkleber.  
Betreiben Sie den Vorschmelzbehälter ausschließlich mit einer max. Temperatur von 150°C oder darunter.  
**Beachten Sie, dass eine höhere Temperatur das Verbrennen, Verkoken und Zerstören des Klebers und des gesamten Gerätes zur Folge haben kann.**  
Weisen Sie jeden Mitarbeiter auf die Gefahren des unsachgemäßen Geräteinsatzes hin.  
**Weisen Sie jeden Mitarbeiter, der den VSB zu bedienen hat in die Arbeitsweise mit dem Gerät ein.**

- Merke:**
- Niemals ohne Auslassventil arbeiten
  - Niemals ohne Schutzhandschuhe arbeiten
    - Gerät nicht überfüllen
    - Klebepistole nur unter Verwendung der Pistolenhalterung befüllen
    - Niemals ohne Schutzbrille arbeiten

# Inbetriebnahme und Bedienung



## Um Gefahren des Stolperns auszuschließen:

Alle Geräteverbindungen (Kabel) so verlegen, daß durch sie keine Stolperstellen Entstehen (Kabelkanäle, Brücken)!

Stellen Sie das Gerät auf den als Standort vorgesehenen Tisch. Die Vorderseite des Gerätes und die Tischkante müssen eine Linie bilden.

- Montieren Sie hierzu beigefügte Pistolhalterung (Abb. 1).
- Klebepistole nur mit geöffnetem Deckel auf die Pistolhalterung aufsetzen (Abb. 2).
- Die benötigte Ausbringungsmenge wird durch Betätigung der Handpumpe (Nr. 7) bestimmt.

## Versorgungsanschlüsse herstellen und Einstellungen vornehmen

- Kabel am Vorschmelzbehälter (Nr.1) anschließen
- Stecker in Schutzkontaktsteckdose einstecken.
- Gerät mit Kippschalter (Nr.2) einschalten. Danach leuchten die Kontroll-Lampen (Nr. 3+4).

- grün = Netzanschluß  
- gelb = Heizung

- Verarbeitungstemperatur für Schmelzkleber am Temperatureinstellrad (Nr. 5) einstellen (Anschlag = ca. 150 °C). Die eingestellte Temperatur wird auf dem Thermometer (Nr. 9) angezeigt.

**Achtung: Temperaturregelung ist nicht geeicht!**  
Ist eine genaue Temperatureinstellung erforderlich, muss diese mit einem geeichten Temperaturfühler überprüft werden.

**Achtung: Nach dem Aufheizen ist das Auslassventil (Nr. 8) extrem heiß!**  
Niemals ohne Schutzhandschuhe arbeiten!



### Klebepistole mit heißem Klebstoff befüllen

- Nach dem Öffnen des Deckels (Nr. 6) Schmelzkleber einfüllen.
- Zum Aufschmelzen des Schmelzklebers benötigt der VSB ca. 1 Std., je nach Klebstofftyp.
- Die benötigte Ausbringungsmenge wird durch Betätigung der Handpumpe (Nr. 7) bestimmt.
- Nach Entnahme des Schmelzklebers, die Handpumpe in die richtige Position bringen (Abb. 3)

### Niemals ohne Auslassventil (Nr. 8) arbeiten!



**Achtung: Verbrennungsgefahr!**



- Nach Hautkontakt mit heißem Klebstoff sofort mit kaltem Wasser abkühlen. Nicht erst versuchen, den Schmelzkleber von der Haut zu entfernen. Gegebenenfalls Arzt aufsuchen.
- Nach Augenkontakt mit heißem Klebstoff unverzüglich 15 Minuten unter fließendem Wasser kühlen.  
**Sofort Arzt hinzuziehen!**

### Nur mit Auslassventil arbeiten!

## Bedienung

Der VSB darf nur entsprechend seiner bestimmungsgemäßen Verwendung benutzt/eingesetzt werden. Lesen Sie auch das Kapitel "Allgemeine Sicherheitshinweise".

Durch nicht bestimmungsgemäße Verwendungsarten können Verletzungen von Personen und Geräteschäden entstehen.

Durch Nichtbeachtung der Sicherheitshinweise zur Bedienung der Klebepistole kann es zu schweren Verbrennungen kommen.

### Kontroll-Liste

- Ist das Gerät an 230 Volt angeschlossen und der Kippschalter eingeschaltet?
- Leuchten die Kontroll-Lampen?
- Ist der Tank sauber und frei von Fremdkörpern?
- Ist Schmelzkleber im Schmelztank?
- Ist das Auslassventil sauber und frei von Fremdkörpern?
- Ist die Aufheizzeit eingehalten worden?

**Merke:** - **Niemals ohne Auslassventil arbeiten**

- **Niemals ohne Schutzhandschuhe arbeiten**

- **Gerät nicht überfüllen**

- **Klebepistole nur unter Verwendung der Pistolenhalterung befüllen**

- **Niemals ohne Schutzbrille arbeiten**

## Reinigung und Instandhaltung

Bei Beachtung der Bedienungsanleitung bedarf das Gerät normalerweise keiner Reinigung.

Bei extremer Beanspruchung ist der VSB regelmäßig zu warten. Vereinbaren Sie hierzu einen Termin mit unserer Serviceabteilung.

## Entsorgung



Getrennte Sammlung von Elektro- und Elektronikgeräten.

## Zusatzinformationen

Haben Sie noch Fragen oder Wünsche? Wir helfen Ihnen gerne weiter.

Sie erreichen uns unter:

Fon ++49 0721 / 970 780

Fax ++49 0721 / 705 069

e-mail: [info@reka-klebetchnik.de](mailto:info@reka-klebetchnik.de)

Unsere Firmenanschrift ist:

**Reka Klebetchnik GmbH & Co. KG.**

Siemensstr. 6

D - 76344 Eggenstein

Internet: [www.reka-klebetchnik.de](http://www.reka-klebetchnik.de)



## CE EG-Konformitätserklärung

Produkt: Vorschmelzbehälter

Typ: VSB 40

Hiermit erklären wir, daß oben genannte Geräte, in der von uns in Verkehr gebrachten Ausführung folgenden EG-Richtlinien entsprechen:

bis 15.01.2007:73/23/EWG, ab 16.01.2007: 2006/95 EG  
bis 19.07.2009: 91/368 EWG, ab 20.09.2009: 2004/108 EG  
bis 28.12.2009: 89/336 EWG, ab 29.12.2009: 2006/42 EG  
2002/95/EG

Folgende Normen wurden angewandt:

IEC CISPR14  
IEC 60335  
IEC 60204  
IEC 61000

Die Konformitätserklärung verliert ihre Gültigkeit, wenn das Produkt ohne ausdrückliche Zustimmung von Reka Klebetechnik umgebaut, ergänzt oder in sonstiger Weise verändert wird und/oder Bauteile, die nicht zum Reka Klebetechnik Zubehör gehören in das Produkt eingebaut werden sowie bei unsachgemäßem Anschluß oder nicht bestimmungsgemäßer Verwendung.

Eggenstein, 01.September 2009

Reka Klebetechnik GmbH & CO KG

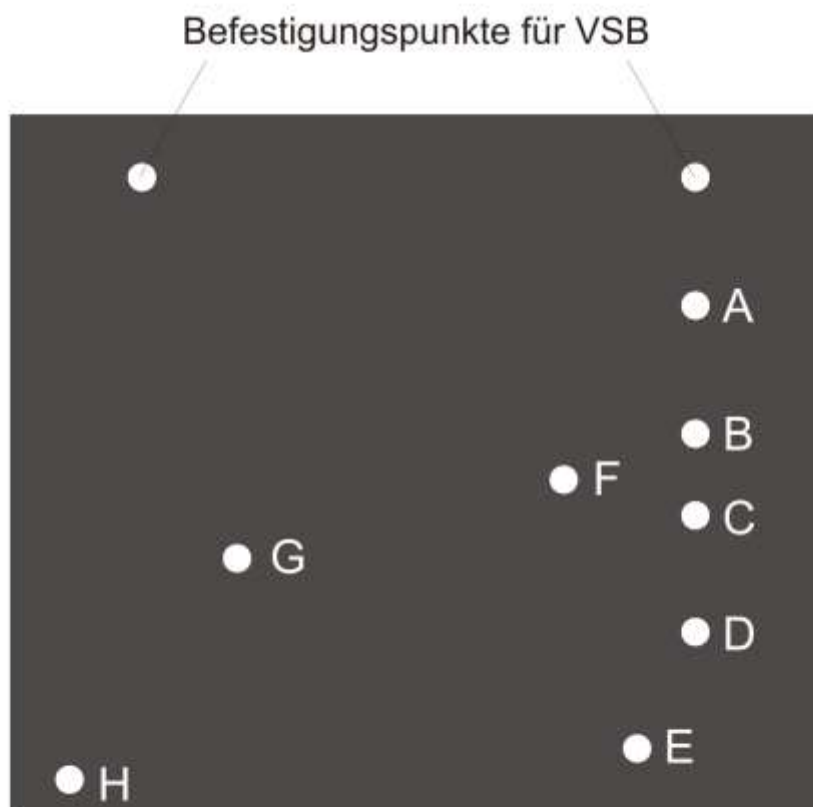


Christa Armbruster  
*Leitung Einkauf und Fertigung*

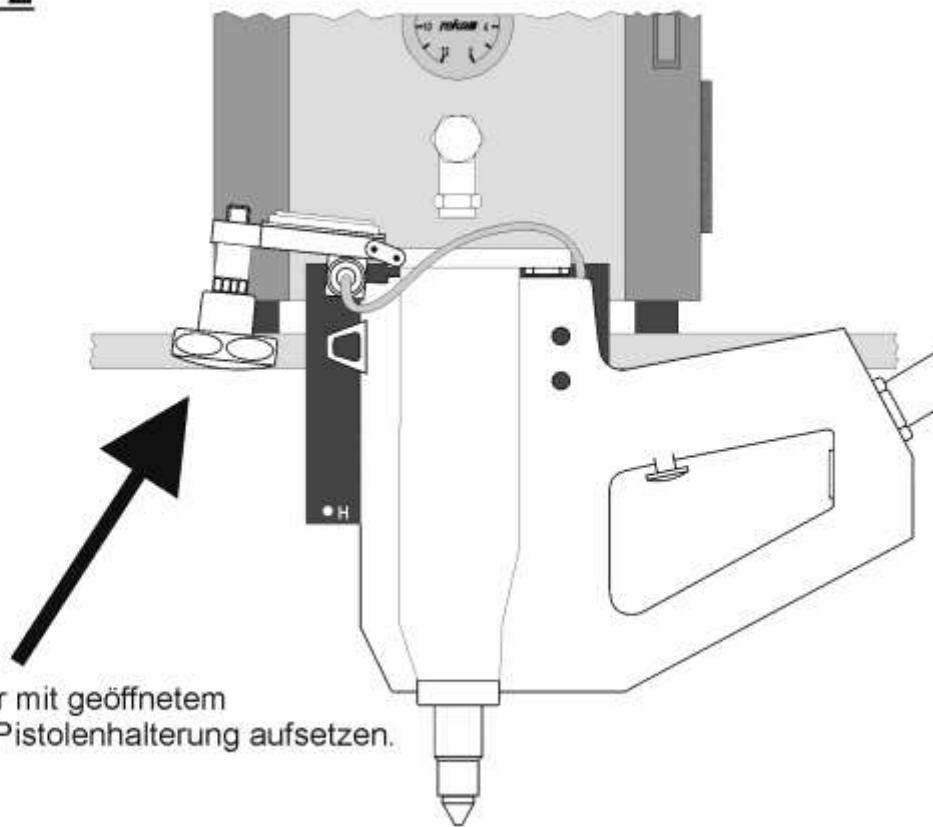
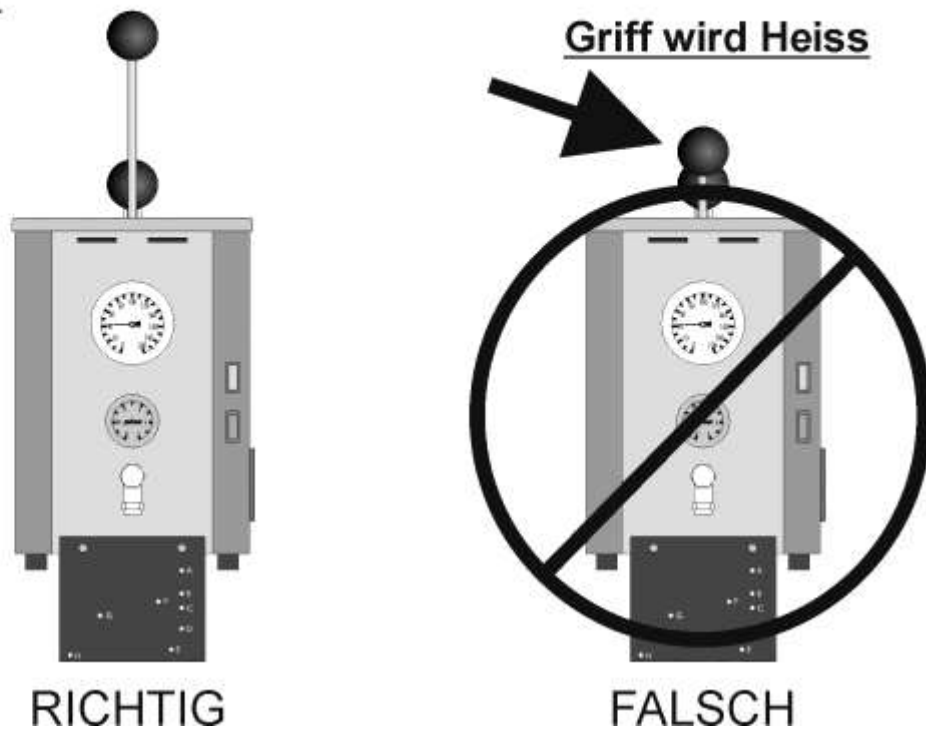
Reka Klebetechnik GmbH & Co KG  
Siemensstraße 6 ·· D-76344 Eggenstein  
Telefon + 49 721 970 780  
Telefax + 49 721 705 069  
www.reka-klebetechnik.de  
sale@reka-klebetechnik.de

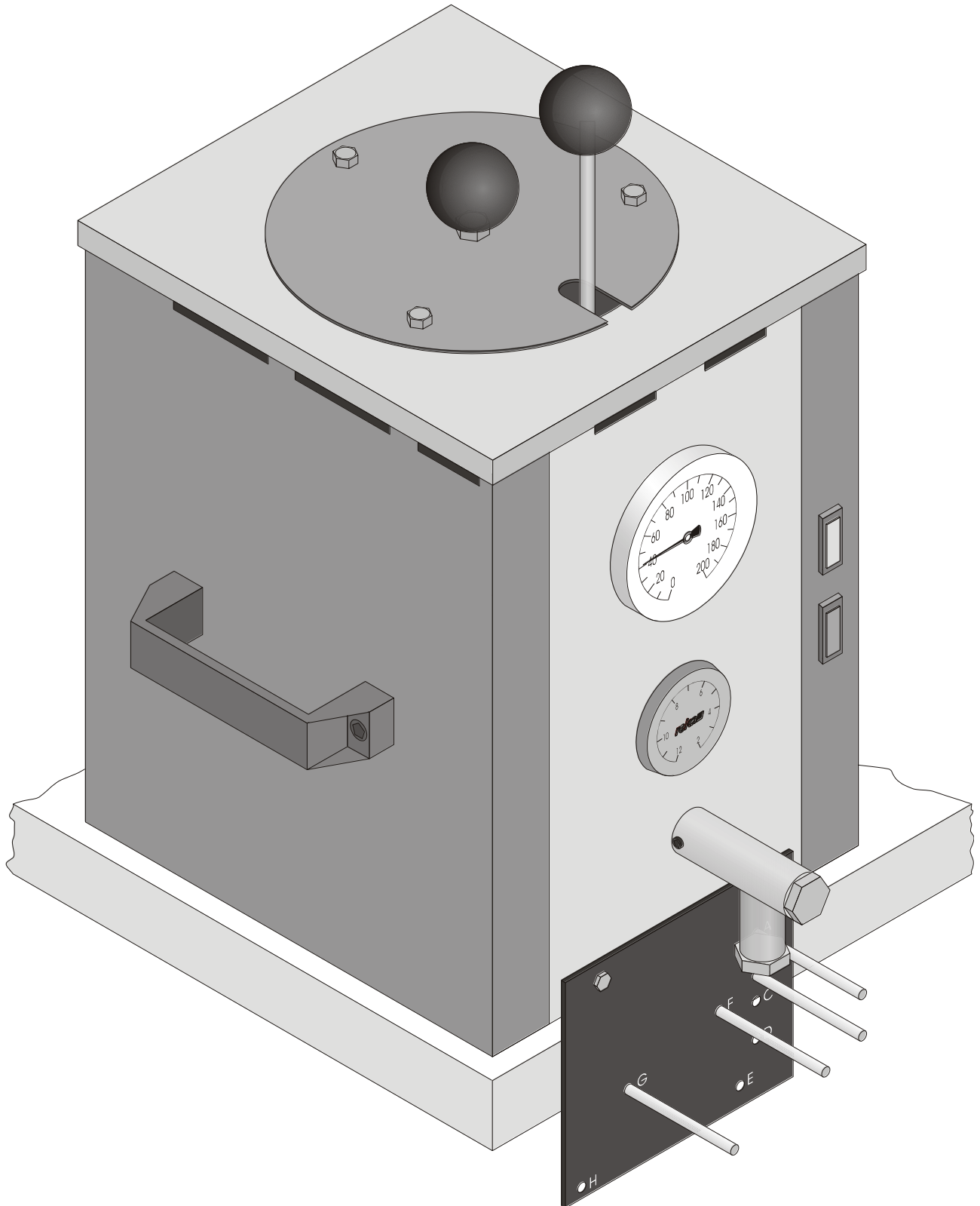
Abbildung 1

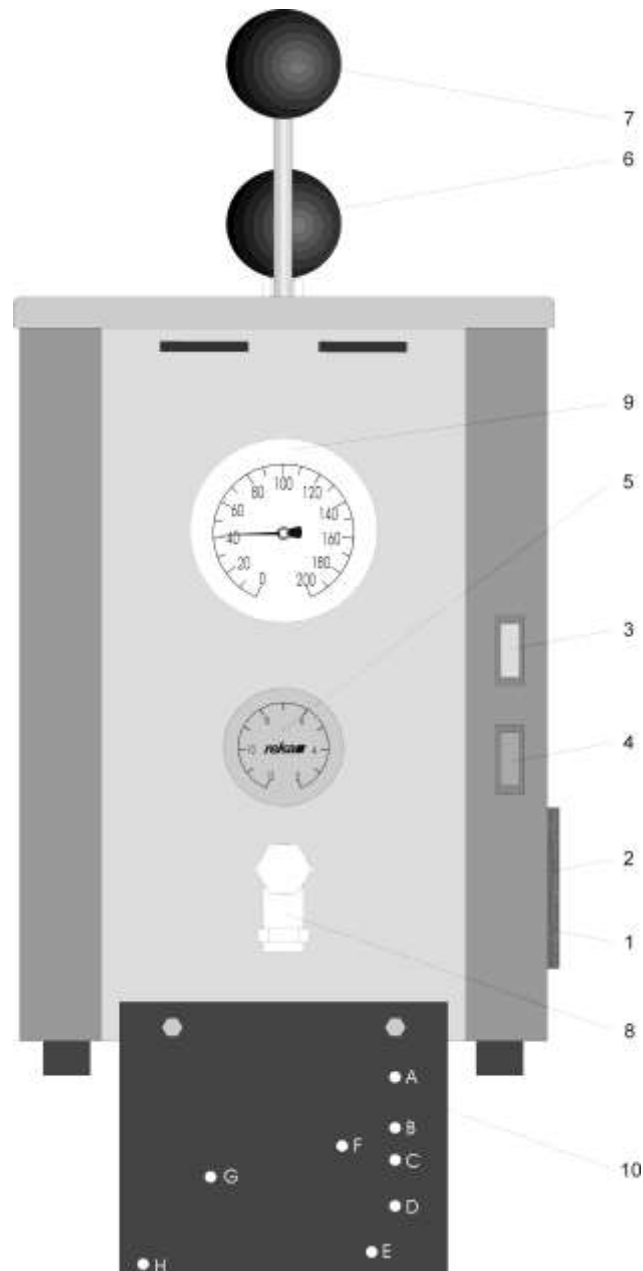
# Befestigungspunkte für Klebepistolen



	TR 50.4 + 60	TR 55 LCD	MS 80	MS 200
A	x			x
B	x			x
C		x		
D		x		
E			x	
F				
G			x	
H				
A,B,C,D = Stange M5				
E,F,G,H = Stange M6				

Abbildung 2Abbildung 3





Legende für Ersatzteile - Vorschmelzbehälter VSB 40 Nr. 5563/230 V

lfd.Nr	Art.Nr.	Artikel-Bezeichnung
1+2 =	10329	Geräteeinbaustecker (inkl. Kippschalter, Spannungswähler + Sicherung 4A)
3 =	10136	Signalleuchte grün
4 =	10135	Signalleuchte gelb
5 =	3832	Bi-Regler
6 =	10096	Deckel
7 =	Baugruppe	Handpumpe
8 =	10325	Auslassventil
9 =	10126	Thermometer
10 =	10252	Aufnahmeplatte